

ΑΙΤΗΣΗ ΑΠΟΖΗΜΙΩΣΗΣ

Στοιχεία Αιτούντος

Επώνυμο: Όνομα: Όνομα πατρός:
Αριθμός Κυκλοφορίας: Μάρκα: Κυβικά:
Οδός: Αριθμός: Τ.Κ.: Πόλη:
Τηλ: Κινητό: e-mail:

Στοιχεία Ζημιογόνου Οχήματος

Επώνυμο: Όνομα: Όνομα πατρός:
Αριθμός Κυκλοφορίας: Μάρκα: Κυβικά:
Ασφαλιστική Εταιρία:
Οδός: Αριθμός: Τ.Κ.: Πόλη:
Τηλ: Κινητό: e-mail:

Στοιχεία Ατυχήματος

Ημερομηνία: Ώρα:
Οδός: Αριθμός: Πόλη:

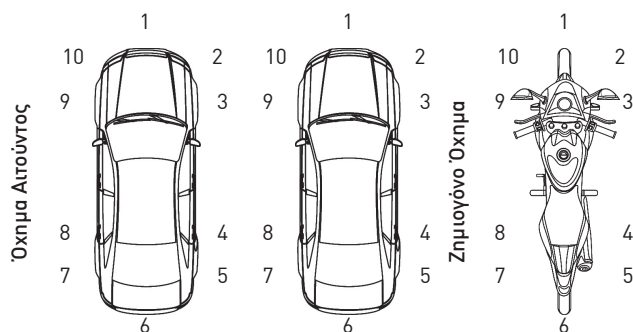
Παράβαση Άλλου Οδηγού:

- Ξεκίνησε από στάση / άνοιξε την πόρτα
- Εγκατέλειπε χώρο στάθμευσης / ιδιωτικό χώρο / έβγαине από χωματόδρομο
- Εισερχόταν σε χώρο στάθμευσης / ιδιωτικό χώρο / χωματόδρομο
- Άλλαξε λωρίδα κυκλοφορίας
- Προσπέρασε
- Έστριψε απότομα
- Έκανε όπισθεν
- Μπήκε στο αντίθετο ρεύμα κυκλοφορίας
- Έκανε αναστροφή
- Παραβίασε κόκκινο φωτεινό σηματοδότη
- Παραβίασε σήμα ΣΤΟΠ
- Άλλο:

Έχει λάβει γνώση αστυνομική αρχή; Ναι Όχι

Κίνηση των οχημάτων: (σχεδιάγραμμα)

Σημειώστε με βέλος τα σημεία και την φορά πρόσκρουσης:



Στοιχεία Μαρτύρων

Επώνυμο:	Όνομα:	Όνομα πατρός:
Οδός:	Αριθμός:	T.K.: Πόλη:
Τηλ:	Κινητό:	e-mail:
Επώνυμο:	Όνομα:	Όνομα πατρός:
Οδός:	Αριθμός:	T.K.: Πόλη:
Τηλ:	Κινητό:	e-mail:

Στοιχεία Τραυματιών

Επώνυμο:	Όνομα:	Όνομα πατρός:
Οδός:	Αριθμός:	T.K.: Πόλη:
Τηλ:	Κινητό:	e-mail:
Επώνυμο:	Όνομα:	Όνομα πατρός:
Οδός:	Αριθμός:	T.K.: Πόλη:
Τηλ:	Κινητό:	e-mail:

Διεύθυνση Οχήματος Αιτούντος για Πραγματογνωμοσύνη

Οδός:	Αριθμός:	T.K.:	Πόλη:
-------	----------	-------	-------

Παρατηρήσεις

Αιτούμαι την αποζημίωσή μου για το ατύχημα με τα παραπάνω σχετικά στοιχεία.

Τόπος:

Ημερομηνία:

Υπογραφή
Αιτούντος



GENERALI

Μέλος του Ομίλου Generali εγγεγραμμένη στο Μητρώο Ασφαλιστικών Ομίλων
Κεντρικά Γραφεία: Ηλία Ηλιού 35-37 & Πυθέου - 11743 Αθήνα - Τηλ: 210 80 96 400 - Φαξ: 210 80 96 367 - www.generaligr
Κεντρικά Γραφεία Β. Ελλάδος: Κουντουριώτου 11 - 54625 Θεσσαλονίκη - Τηλ.: 2310 551 144 - Φαξ: 2310 552 282